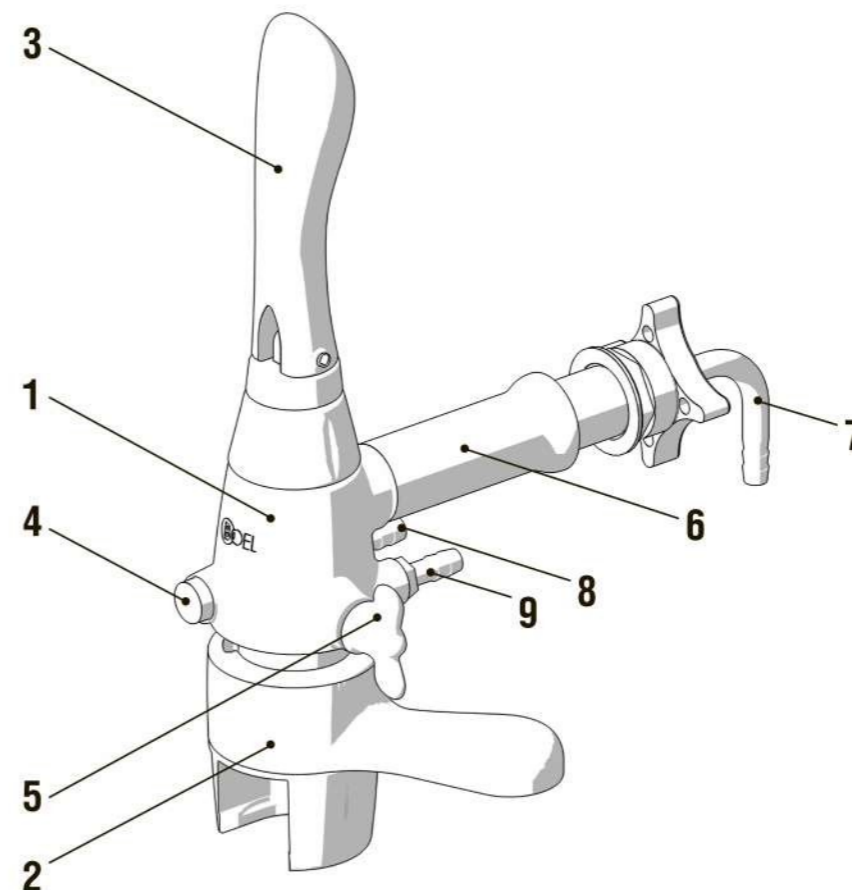




TECHNOLOGIES

## Uživatelská příručka pro nepělivý dávkovač iTAP

1

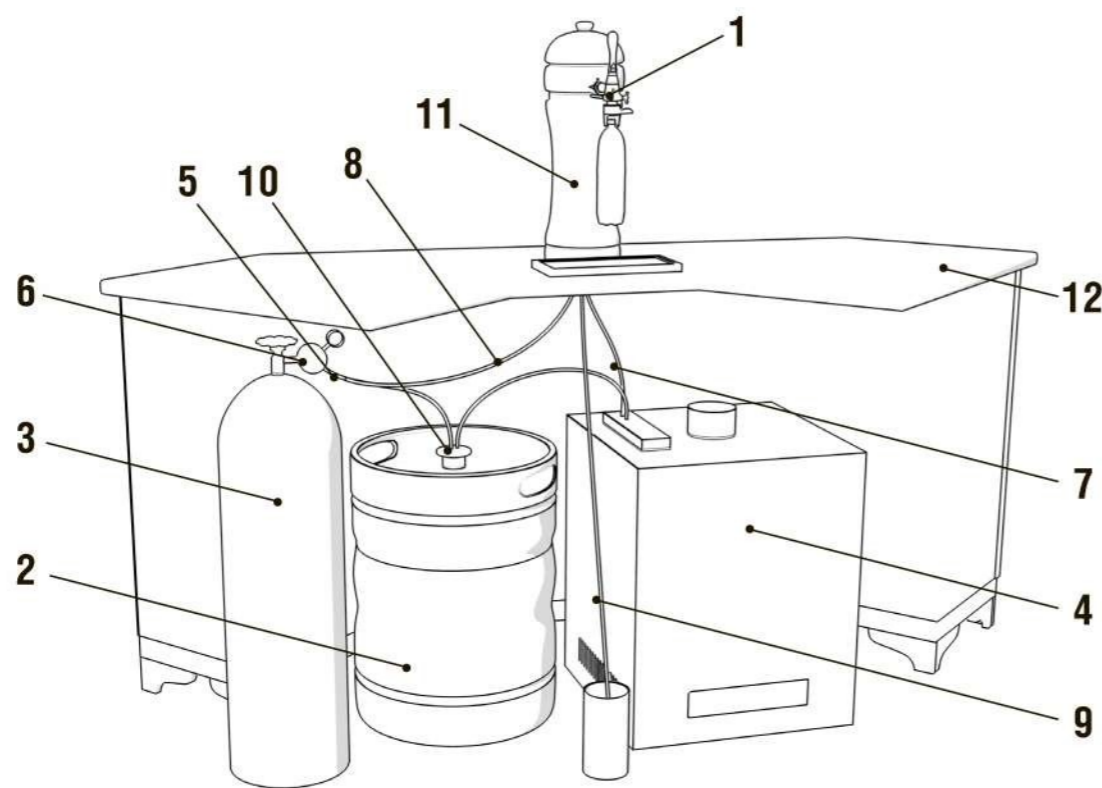


- 1 - Tělo
- 2 - Zámek se svorkou
- 3 - Rukojeť pro podávání nápojů
- 4 - Tlačítko přívodu CO2
- 5 - Knoflík plynu
- 6 - Šroubení 5/8 "BSP
- \* U modelu iTAP Fitting 5/8" BSP slouží jako přívodní potrubí výrobku.
- 7 - Přívodní dudlík na pití
- 8 - Přívodní vsuvka CO2
- 9 - Vypouštěcí vsuvka

Zařízení iTap je určeno pro rychlé plnění pěnivých nápojů z tlakových nádob do plastových lahví s hrdlem podle norem PCO 1810/1881 nebo BPF.

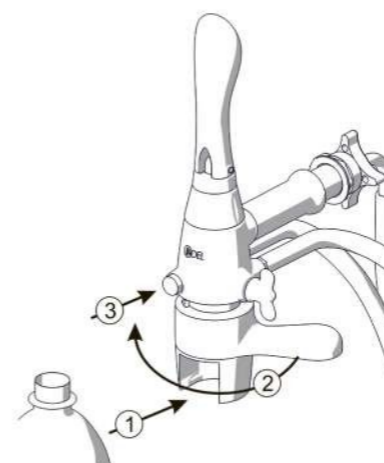
2

- 1 - Zařízení iTap
- 2 - Soudek s nápojem
- 3 - Válec CO2
- 4 - Chladicí box na nápoje
- 5 - Trojúhelníkový konektor
- 6 - Regulátor CO2
- 7 - Hadice pro přívod nápojů
- 8 - Přívodní hadice CO2
- 9 - Vypouštěcí hadice
- 10 - Dávkovací spojka
- 11 - Nápojové



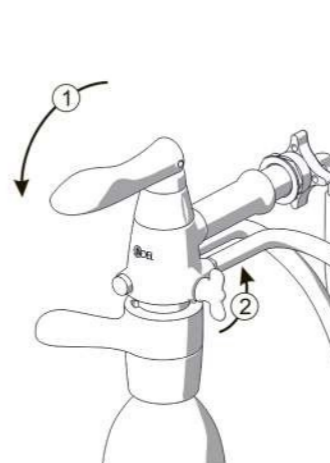
3

Vložení láhve  
a naplnění plyným CO2.



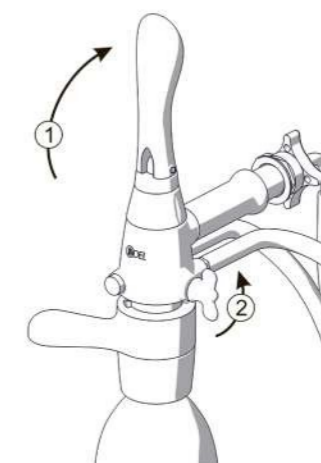
- ①
- ② písmo 12-  
Barový pult
- ③

Naplnění láhve nápojem



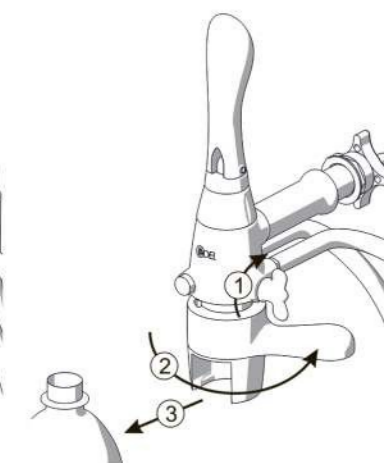
- ①
- ② Nasadte hrdlo plastové  
láhve do zásuvky s  
hodinovým zámekem.
- Otočte upínacím zámekem ve  
směru hodinových ručiček, aby  
se hrdlo láhve pevně přichytilo k

Konec filtrace



- ①
- ② Stisknutím tlačítka  
filtrujete láhev s plynem  
CO2.

Vyjmutí láhve



- ①
- ② Nakloňte rukojeť o 90  
stupňů a otevřete  
nápojový ventil.
- ③ Otočte knoflíkem plynu  
proti směru hodinových

ručiček. Začne se filtrovat  
láhev s nápojem.  
Otáčením knoflíku plynu  
nastavte rychlost filtrování  
láhve.

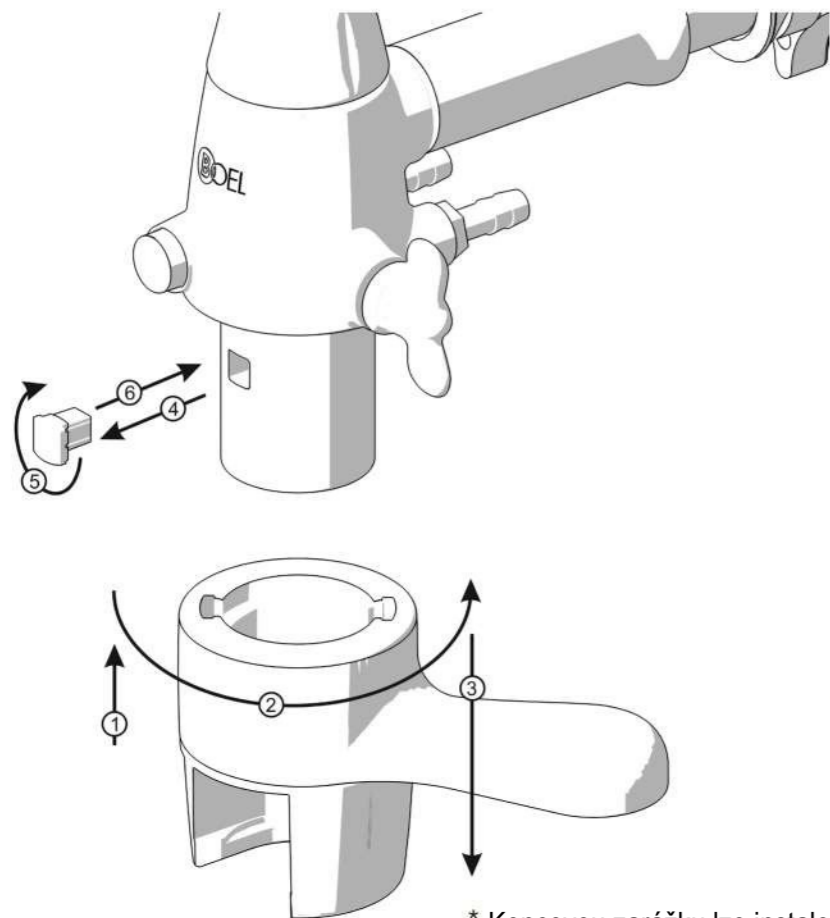
Po naplnění láhve otočte  
rukojeť o 90 stupňů zpět,  
abyste zaujali svislou  
polohu.

Otáčením knoflíku plynu  
proti směru hodinových  
ručiček zcela otevřete  
škrticí klapku, aby se  
vyrovnal tlak uvnitř láhve s  
atmosférickým.

Zavřete škrticí klapku  
otočením jejího knoflíku ve  
směru hodinových ručiček až na  
konec.

Otáčejte lžící proti směru  
hodinových ručiček, dokud se  
nezastaví, abyste hrdlo láhve  
vytlačili z těla.

Vyjměte láhev.

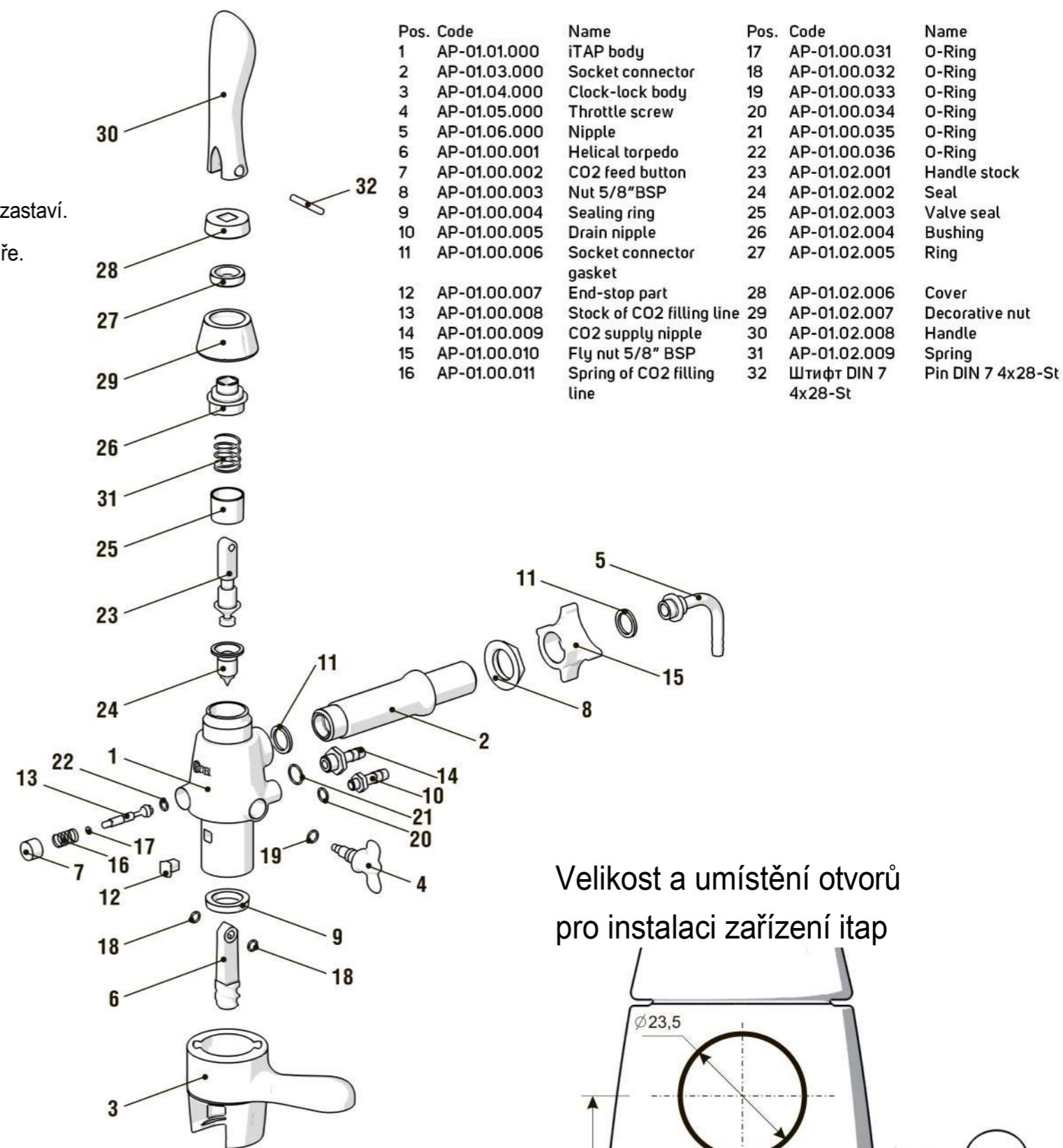


V případě potřeby je filtrační zařízení vybaveno upínacím mechanismem pro nastavení hrdla láhve ze standardu.

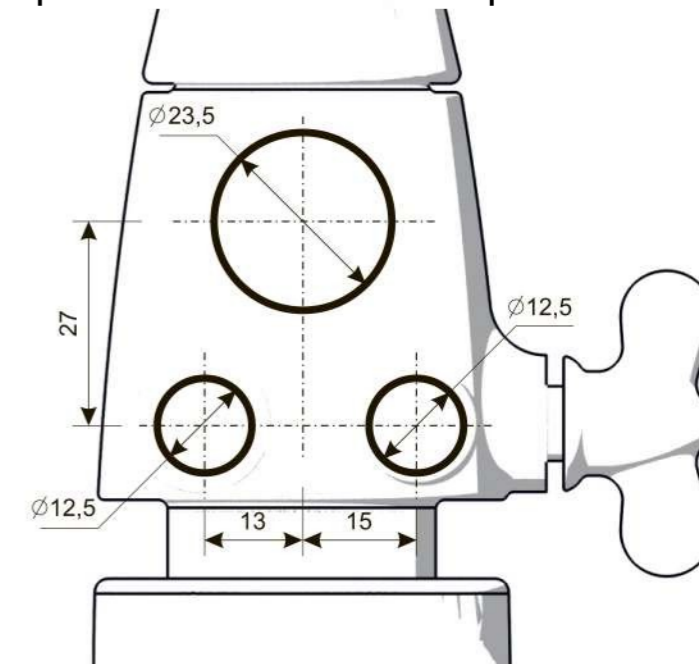
Za tímto účelem:

- ① Pohybně tělesem hodinového zámku svisle nahoru, dokud se nezastaví.
- ② Otáčejte proti směru hodinových ručiček, dokud se nezastaví.
- ③ Vyjměte je pohybem dolů, jak je znázorněno na figuruře.
- ④ Vyjměte koncovou zarážku.
- ⑤ Otočte koncovou zarážku. Vložte koncovou zarážku na místo.
- ⑥ Nainstalujte těleso zámku do výchozí polohy (instalace tělesa zámku protilehle k sobě).  
stěhování ③ ② ①)

\* Koncovou zarážku lze instalovat jak zepředu, tak zezadu těla iTAP.



Velikost a umístění otvorů pro instalaci zařízení itap



K obsluze zařízení jsou oprávněni zaměstnanci, kteří prostudovali tento návod a absolvovali bezpečnostní instruktáž, jak se zařízením pracovat.

Kind of processing	Periodicity	Means for processing	Time (min.)	t (°C)	Source of working solution
Cleaning	Once a day	Water	10	60	City water supply
Rinsing	(at the end of the day)	Water	15	20	City water supply
Disinfection	1 time per week	Neomoscan Sepa, Divo Cip or a similar liquid used for food equipment disinfection	10-15	60	Cleaning kegs
Rinsing	After Disinfection	Water	10	40-60	City water supply
Rinsing		Water	15	20	City water supply

#### Technology of washing itap device.

Daily, according to the Sanitary rules for the brewing and non-alcoholic industry, the dispensing device must be washed for 30 minutes with hot (60°C) and cold water.

Weekly, you need to disinfect the device with antiseptics (Antiforminum, Calcium hypochlorite) and then rinse thoroughly with water to remove disinfectant.

#### Precautionary measures

To ensure the smooth operation of the device, it is necessary to observe some rules of work with it:

- The packaging used must comply with sanitary and hygienic requirements for food packaging.
- Containers must be clean and free from visible defects.
- The device must be serviced regularly.
- Do not set the unit to a higher pressure 0,4 MPa = 4,0 Bar = 58,02psi
- The o-ring pos. 17 and 19 need to smear food grade silicone grease