

Aqua tap 12

Professional / office line

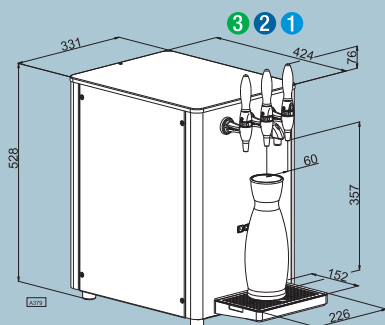


Aqua tap 12

Professional / office line

Cod. 67093

Aqua tap 12 soprabanco con 3 rubinetti mini celtic inox completi di pomelli in ceramica
Aqua tap 12 overcounter with 3 mini celtic st. steel taps and ceramic handles



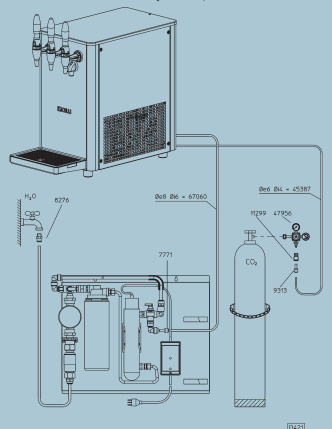
Acqua liscia non refrigerata
Still water at ambient temperature



Acqua liscia refrigerata
Chilled still water



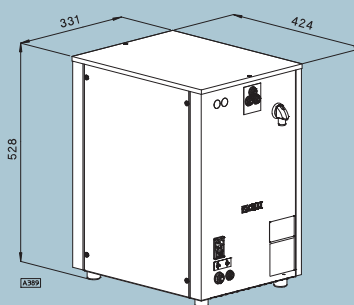
Acqua gassata refrigerata
Chilled sparkling water



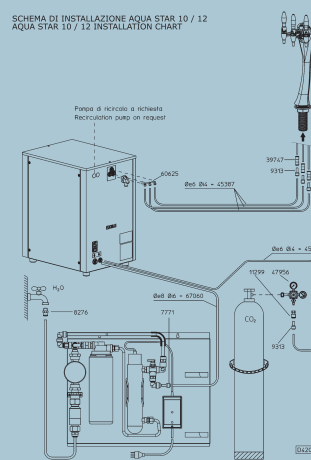
SCHEMA DI INSTALLAZIONE AQUA TAP 10 / 12
AQUA TAP 10 / 12 INSTALLATION CHART

Cod. 67591

Aqua star 12 F (ad aria) sottobanco
Aqua star 12 F (air cooled) undercounter



SCHEMA DI INSTALLAZIONE AQUA STAR 10 / 12
AQUA STAR 10 / 12 INSTALLATION CHART



Aqua star 12 F

DATI TECNICI / TECHNICAL DATA:

	AQUA TAP 12	AQUA STAR 12 F
Carrozzeria / Housing	acciaio inox / St. steel AISI 304	acciaio inox / St. steel AISI 304
Alimentazione / Power	230V - 50 Hz	230V - 50 Hz
Peso di spedizione / Shipping weight	38 Kg	38 Kg
Compressore / Compressor	1/5 HP	1/5 HP
Gas refrigerante / Refrigerant	R134a	R134a
Materiale serpentine / Coils material	acciaio inox / St. steel AISI 304	acciaio inox / St. steel AISI 304
Capacità di erogazione* / Output performance*	66 l	66 l
Banco ghiaccio / Ice bank	5 Kg	5 Kg
Condensazione / Condensation	aria / air	aria / air
Vasca / Tank	12 l	12 l
Saturatore / Carbonator	960 cc	960 cc
Pompa carbonazione / Carbonation pump	200 l/h	200 l/h

* Litri erogabili fino ad esaurimento banco ghiaccio con temperatura ingresso acqua 18°C e uscita max 8°C
Liters that can be chilled till complete of ice bank with water input temperature 18°C and max output temperature 8°C

AQUA STAR 12 F è abbinabile sia a colonne con rubinetti meccanici, sia a colonne con pulsanti elettrici (con relativo box elettrovalvole - Cod. 67534)
AQUA STAR 12 F can be installed with towers that are equipped both with mechanical taps and with electrical push button valves (in connection with valve box - Code 67534)



Stampato su carta Revive Pure White Silk
100% riciclata - Completamente priva di cloro
Printed on Revive Pure White Silk
100% recycled - Totally chlorine free

Alma®

CELLI WATER DIVISION

CELLI S.p.A.

Via Casino Albini 605 • 47842 - S. Giovanni in Marignano • Rimini • Italy
Tel +39 0541 755211 • Fax +39 0541 759735 • E-Mail: celli@celli.com • www.celli.com

Alma Celli Water Division e FonteAlma sono marchi registrati della CELLI S.p.A. / Alma Celli Water Division and FonteAlma are Registered Trademarks of CELLI S.p.A.

SILBERT



REG. N°045
UNI EN ISO 9001: 2008
UNI EN ISO 14001: 2004