

Aqua tap 10

Professional / home / office line

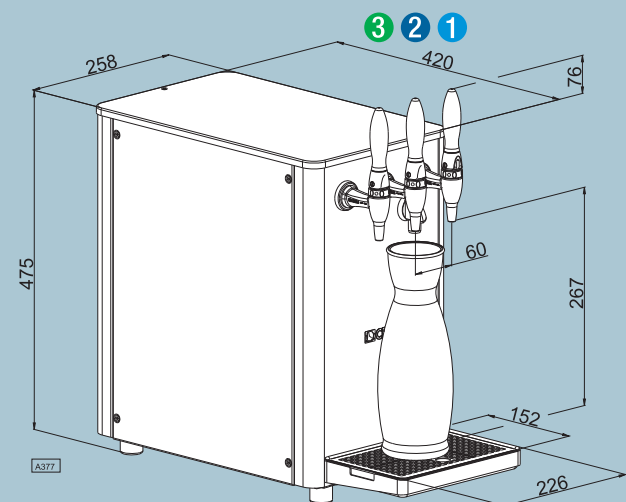


Aqua tap 10

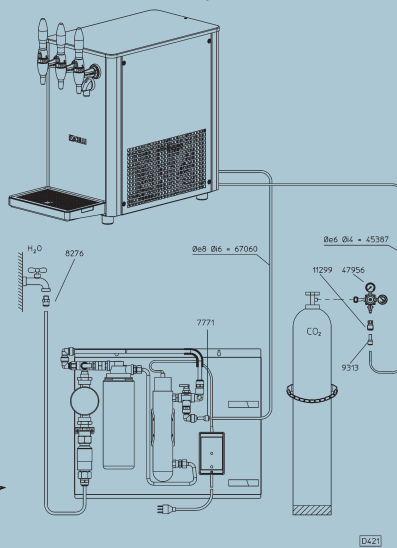
Professional / home / office line

Cod. 66922

Aqua tap 10 soprabanco con 3 rubinetti mini celtic inox completi di pomelli in ceramica
Aqua tap 10 overcounter with 3 mini celtic st. steel taps and ceramic handles



SCHEMA DI INSTALLAZIONE AQUA TAP 10 / 12
AQUA TAP 10 / 12 INSTALLATION CHART



Acqua liscia non refrigerata
Still water at ambient temperature



Acqua liscia refrigerata
Chilled still water



Acqua gassata refrigerata
Chilled sparkling water

DATI TECNICI / TECHNICAL DATA: AQUA TAP 10

Carrozzeria / Housing	acciaio inox / St. steel AISI 304
Alimentazione / Power	230V - 50 Hz
Peso di spedizione / Shipping weight	28 Kg
Compressore / Compressor	1/8 HP
Gas refrigerante / Refrigerant	R134a
Materiale serpentine / Coils material	acciaio inox / St. steel AISI 304
Capacità di erogazione* / Output performance*	30 l
Banco ghiaccio / Ice bank	2,2 Kg
Condensazione / Condensation	aria / air
Vasca / Tank	8 l
Saturatore / Carbonator	565 cc
Pompa carbonazione / Carbonation pump	200 l/h

* Litri erogabili fino ad esaurimento banco ghiaccio con temperatura ingresso acqua 18°C e uscita max 8°C
Liters that can be chilled till complete of ice bank with water input temperature 18°C and max output temperature 8°C



Stampato su carta Revive Pure White Silk
100% riciclata - Completamente priva di cloro
Printed on Revive Pure White Silk
100% recycled - Totally chlorine free

Alma
CELLI WATER DIVISION

CELLI S.p.A.

Via Casino Albini 605 • 47842 - S. Giovanni in Marignano • Rimini • Italy
Tel +39 0541 755211 • Fax +39 0541 759735 • E-Mail: celli@celli.com • www.celli.com

Alma Celli Water Division e FonteAlma sono marchi registrati della CELLI S.p.A. / Alma Celli Water Division and FonteAlma are Registered Trademarks of CELLI S.p.A.

SINERT



REG. N°045
UNI EN ISO 9001: 2008
UNI EN ISO 14001: 2004