

## TUBE WITH LIGHT - LUMINOSA

### Cod. 43804

Colonna mod. TUBE inox dritta luminosa senza boccola e senza tubi di alimentazione

**TUBE tower straight with light w/out bushing nut and w/out tubing/recirculation kit**

### Cod. 46962

Colonna mod. TUBE inox dritta luminosa 5/8" + kit tubi di alimentazione e ricircolo 7x8mm

**TUBE tower straight 5/8" with light + tubing/recirculation kit 7x8mm**

### Cod. 50089

Kit tubi di alimentazione e ricircolo 7x8mm + boccola 5/8" - 1 via

**Tubing/recirculation kit 7x8mm + bushing nut 5/8" - 1 way**

### Cod. 52130

Kit tubi di alimentazione e ricircolo 5x6mm/8,5x9,5mm + boccola 5/8" U.S. standard - 1 via

**Tubing/recirculation kit 5x6mm/8,5x9,5mm + bushing nut 5/8" - U.S. standard - 1 way**

### Cod. 50090

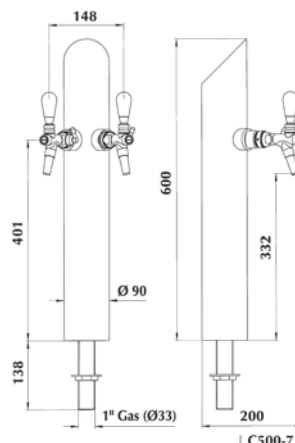
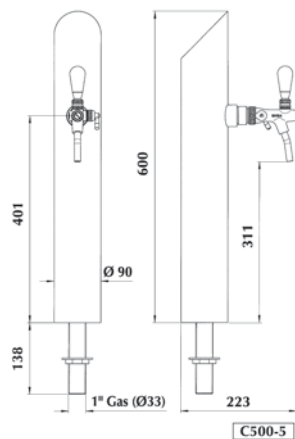
Kit tubi di alimentazione e ricircolo 7x8mm + boccola 5/8" - 2 vie

**Tubing/recirculation kit 7x8mm + bushing nut 5/8" - 2 ways**

### Cod. 52133

Kit tubi di alimentazione e ricircolo 5x6mm/8,5x9,5mm + boccola 5/8" U.S. standard - 2 vie

**Tubing/recirculation kit 5x6mm/8,5x9,5mm + bushing nut 5/8" - U.S. standard - 2 ways**

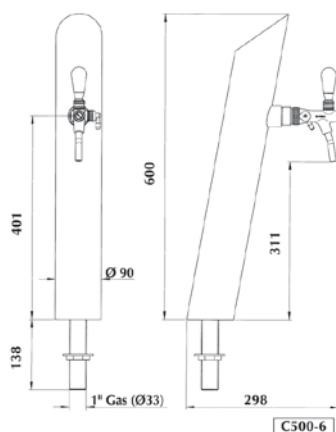


Disponibile:

- 1 e 2 vie
- versione dritta (standard), versione inclinata frontale
- con kit tubi di alimentazione e ricircolo 7x8mm, 10x11mm e 5x6mm (USA standard)

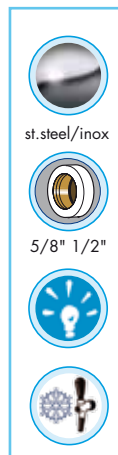
Available:

- 1 and 2 ways
- straight model (standard), front leaning
- with product and recirculation tubing kit 7x8mm, 10x11mm and 5x6mm (USA standard)

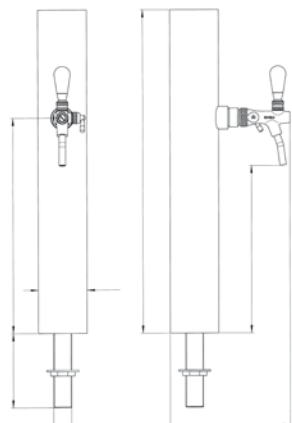
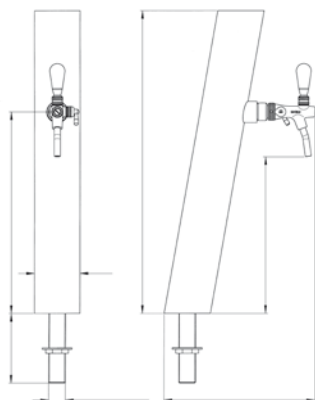
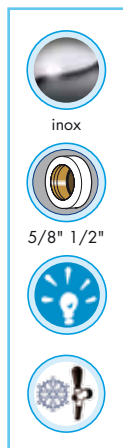


43805

43803



## TUBE



### Cod. 43800

Colonna mod. TUBE inox dritta senza boccola e senza tubi di alimentazione

**TUBE tower straight w/out bushing nut and w/out tubing/ recirculation kit**

### Cod. 62035

Colonna mod. TUBE inox dritta 5/8" + kit tubi di alimentazione e ricircolo d. 7x8mm

**TUBE tower straight 5/8" + tubing/recirculation kit d. 7x8mm**

### Cod. 50089

Kit tubi di alimentazione e ricircolo 7x8mm + boccola 5/8" - 1 via

**Tubing/recirculation kit 7x8mm + bushing nut 5/8" - 1 way**

### Cod. 52130

Kit tubi di alimentazione e ricircolo 5x6/8,5x9,5mm + boccola 5/8" U.S. standard - 1 via

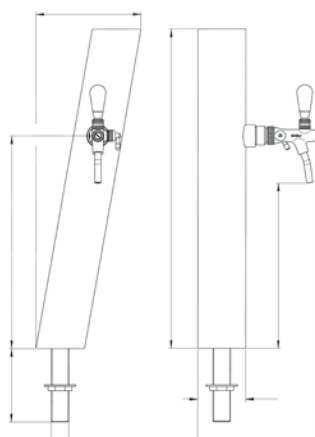
**Tubing/recirculation kit 5x6mm/8,5x9,5mm + bushing nut 5/8" - U.S. standard -1 way**

Disponibile:

- versione dritta (standard)
- versione inclinata frontale
- versione inclinata laterale
- con kit tubi di alimentazione e ricircolo 7x8mm, 10x11mm e 5x6mm (USA standard)

Available:

- straight model (standard)
- front leaning, side leaning
- with product and recirculation tubing kit 7x8mm, 10x11mm and 5x6mm (USA standard)



## TUBE FLEXA

**Limited production available while stocks last**

Modello fine serie disponibile sino ad esaurimento scorte

