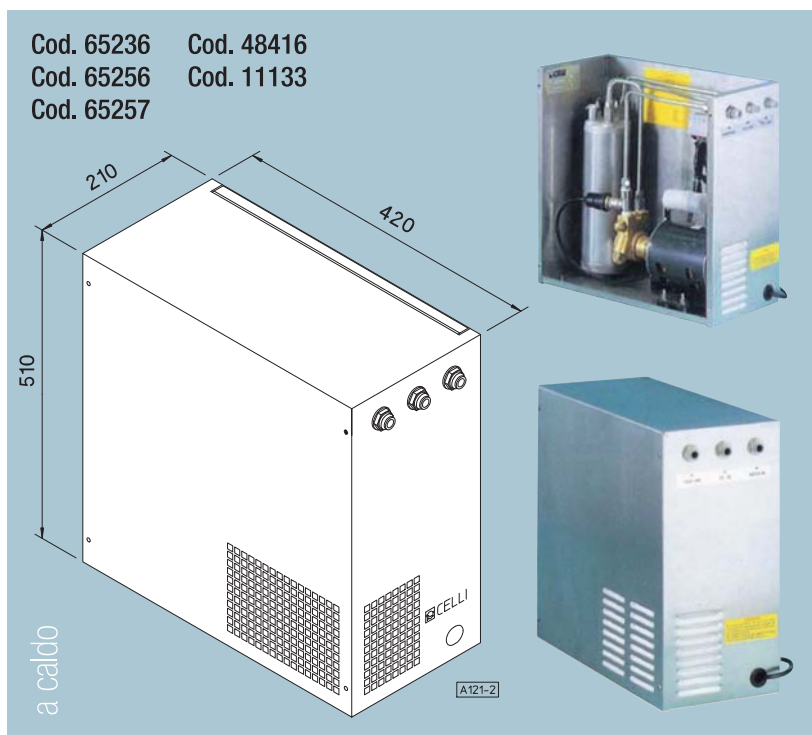
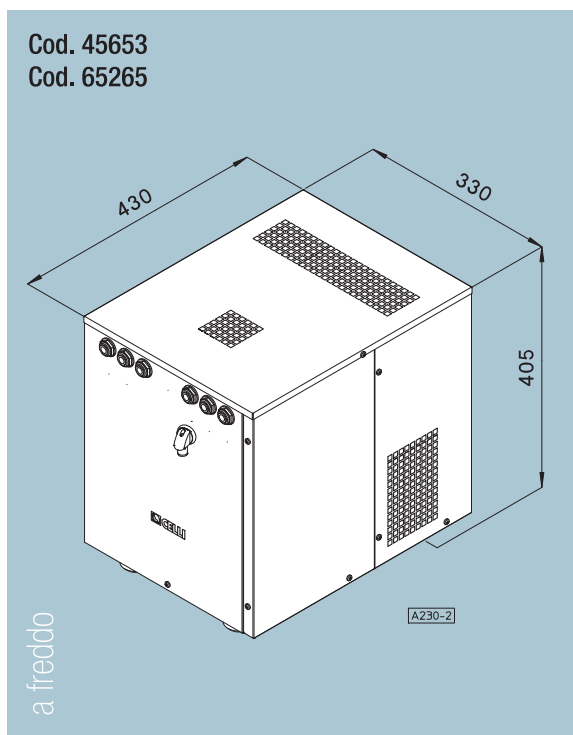


Generatori soda

Professional line



DATI TECNICI / TECHNICAL DATA:	FREDDO 45653	FREDDO 65265	CALDO 65236	CALDO 65256	CALDO 65257	CALDO 48416	CALDO 11133
Carrozza / Housing	acciaio inox AISI 304 St. steel AISI 304	Skin Plate azzurro Light blue Skin Plate	Skin Plate azzurro Light blue Skin Plate	Skin Plate azzurro Light blue Skin Plate	Skin Plate azzurro Light blue Skin Plate	acciaio inox AISI 304 St. steel AISI 304	acciaio inox AISI 304 St. steel AISI 304
Alimentazione / Power	230V - 50 Hz	230V - 50 Hz	230V - 50 Hz	230V - 50 Hz	230V - 50 Hz	230V - 50 Hz	230V - 50 Hz
Peso di spedizione / Shipping weight	28 Kg	28 Kg	13 Kg	16 Kg	16 Kg	16 Kg	16 Kg
Compressore / Compressor	1/6 HP	1/6 HP	no	no	no	no	no
Gas refrigerante / Refrigerant	R134a	R134a	no	no	no	no	no
Materiale serpentine / Coils material	acciaio inox AISI 304 St. steel AISI 304	acciaio inox AISI 304 St. steel AISI 304	no	no	no	no	no
Capacità di erogazione* / Output performance*	3 l/min	3 l/min	3 l/min	3 l/min	3 l/min	3 l/min	3 l/min
Banco ghiaccio / Ice bank	3,5 kg	3,5 kg	no	no	no	no	no
Condensazione / Condensation	aria / air	aria / air	no	no	no	no	no
Vasca / Tank	8,5 l	8,5 l	no	no	no	no	no
Saturatore / Carbonator	1650 cc	1650 cc	1180 cc	1650 cc	1650 cc	1650 cc	1650 cc
Pompa carbonazione / Carbonation pump	200 l/h	200 l/h	200 l/h	200 l/h	200 l/h	200 l/h	200 l/h
Pompa ricircolo / Recirculation pump	1,2 m	1,2 m	no	no	no	no	no
Motore pompa carbonaz. / Carbon. pump motor	no	no	1/4 Hp	1/4 Hp	1/4 Hp	1/4 Hp	1/4 Hp

* Con temperatura ingresso acqua 18°C e uscita max 8°C
Water input temperature 18°C and max output temperature 8°C



Stampato su carta Revive Pure White Silk
100% riciclata - Completamente priva di cloro
Printed on Revive Pure White Silk
100% recycled - Totally chlorine free

Alma
CELLI WATER DIVISION

SINERT



REG. N°045
UNI EN ISO 9001: 2008
UNI EN ISO 14001: 2004

CELLI S.p.A.

Via Casino Albini 605 • 47842 - S. Giovanni in Marignano • Rimini • Italy
Tel +39 0541 755211 • Fax +39 0541 759735 • E-Mail: celli@celli.com • www.celli.com

Alma Celli Water Division e FonteAlma sono marchi registrati della CELLI S.p.A. / Alma Celli Water Division and FonteAlma are Registered Trademarks of CELLI S.p.A.